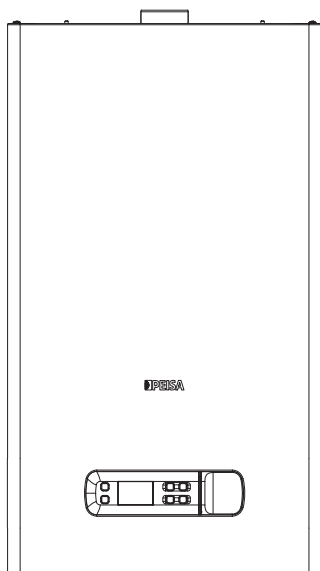


Caldera Mural Prima Tec

MANUAL DE INSTALACIÓN, USO Y MANTENIMIENTO



P3-GR-MAN-219 - 30004023-01

**OBTENGA 5 AÑOS
DE GARANTÍA**

**Registre este producto
en www.peisa.com.ar**

Tiene 30 días desde la instalación
para hacerlo. Solo le llevará
60 segundos.

PEISA

Una empresa de **fv**

1. INFORMACIÓN GENERAL	5
Descripción de símbolos	5
Reporte de prueba	6
Advertencias y recomendaciones generales	7
2. CARACTERÍSTICAS DEL PRODUCTO	9
Características principales	9
Identificación de la caldera	10
Datos técnicos	11
Panel de control y mandos	12
Acceso al menú técnico	14
Dimensiones generales	15
Conexiones	16
Componentes principales	16
Esquema eléctrico	17
Dispositivos de control y seguridad	18
Esquema hidráulico y de combustión	18
Vaso de expansión	19
Bomba circuladora	20
3. INSTALACIÓN	20
Instalación nueva o reemplazo de caldera existente	22
Montaje de la caldera	24
Alimentación de gas	25
Conexión de agua sanitaria	27
Conexión circuito de calefacción	28
Conductos de aspiración/evacuación de humos	31
Tipos de salidas admitidas	32
Ventilaciones coaxiales Ø 60/100 con salida horizontal	34
Ventilaciones coaxiales Ø 60/100 con salida vertical	35

Ventilaciones Ø 80 conductos divididos con salida vertical	36
Conexión eléctrica	37
Accesorios de termoregulación	37
4. USO	39
Verificación preliminar	39
Selección del sistema de calefacción	40
Modos de funcionamiento	41
Regulación temperatura calefacción	43
Regulación temperatura agua sanitaria	43
Alertas y anomalías de funcionamiento	44
Cuadro de anomalías	49
5. MANTENIMIENTO	50
Consideraciones generales	50
6. GARANTÍA	53

1. INFORMACIÓN GENERAL

Este manual contiene información relativa a la instalación, uso, mantenimiento y recomendaciones generales de las calderas murales de la línea Prima Tec.

PEISA recomienda su lectura antes de proceder a instalar la caldera. Si luego de esta, todavía quedan interrogantes, comuníquese con nuestro servicio de atención al cliente o con el distribuidor oficial de su zona.

PEISA no se responsabiliza por eventuales daños derivados de usos impropios, incorrectos o distintos para los que fue diseñada la caldera, o por no respetar las instrucciones contenidas en el presente manual. La instalación, el mantenimiento y cualquier otra operación, se deben realizar respetando las indicaciones suministradas por el fabricante.

La instalación debe cumplir con la normativa de ENARGAS y/o locales que correspondan.

Descripción de símbolos



Atención

Señala la precaución ante posibles daños al equipo o al usuario. Este símbolo generalmente advierte sobre riesgos moderados, como daños a la caldera o riesgos menores de lesiones.



Importante

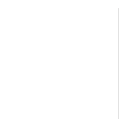
Utilizado para información relevante o recomendaciones clave que deben seguirse para garantizar el correcto funcionamiento y la vida útil del equipo. Aunque no está relacionado con la seguridad inmediata, es importante para un uso eficiente.



Prohibido

Indica acciones prohibidas que no deben realizarse bajo ninguna circunstancia, ya que podrían causar daños al equipo, riesgos de seguridad o incumplimiento de las normativas.

Reporte de prueba



Advertencias y recomendaciones generales

- Tras desembalar el producto, asegúrese de que esté completo y en perfecto estado; en caso de cualquier falta de conformidad, diríjase al distribuidor que ha vendido la caldera.
- La caldera deberá destinarse al uso previsto por PEISA, que no se responsabiliza de daños ocasionados a personas, animales o cosas por errores de instalación, reglaje o mantenimiento y por usos indebidos de esta.
- En caso de pérdidas de agua, desconecte la caldera de la red de alimentación eléctrica, corte la alimentación de agua y avise inmediatamente a personal calificado.
- Compruebe periódicamente que la presión de servicio de la instalación hidráulica, en frío, sea de 1-1,5 bar. De no ser así, reponga el nivel adecuado o acuda a personal calificado.
- Con el fin de garantizar la máxima eficiencia de la caldera, es necesario realizar su revisión y mantenimiento con frecuencia ANUAL.



IMPORTANTE

- La instalación debe cumplir con la normativa vigente de Enargas y/o locales que correspondan.
- Es importante que el instalador utilice este manual al momento de la instalación y puesta en marcha, y luego lo entregue al usuario para futuras consultas.
- Esta caldera no debe ser utilizada por personas (incluyendo los niños) con capacidades físicas, sensoriales o mentales limitadas o que no tengan una experiencia ni conocimientos apropiados, a menos que actúen bajo la vigilancia de una persona responsable de su seguridad o hayan recibido instrucciones sobre su uso.
- Se recomienda que el usuario realice las tareas de limpieza y mantenimiento siguiendo las instrucciones del manual y, en caso de ser necesario, se asesore con personas idóneas para garantizar un mantenimiento adecuado.



PROHIBIDO

- No se deberán modificar los dispositivos de seguridad o reglaje sin contar con la autorización y las instrucciones del fabricante del aparato.
- No tensar, desconectar o retorcer los cables eléctricos que salen del aparato, aunque este esté desconectado de la red de alimentación eléctrica.
- Está prohibido que los niños jueguen con la caldera.
- No se deben accionar dispositivos o aparatos eléctricos como interruptores, electrodomésticos, etc., si se percibe olor a gas u olor a combustión.

En tal caso:

- › Ventile el local abriendo puertas y ventanas.
- › Cierre el dispositivo de corte del gas y solicite inmediatamente la intervención de personal calificado.
- No se debe tocar el aparato con los pies descalzos y con partes del cuerpo mojadas.
- Para realizar cualquier tipo de intervención técnica o de limpieza antes se deberá desconectar el aparato de la red de alimentación eléctrica y cortar la alimentación del gas.

2. CARACTERÍSTICAS DEL PRODUCTO

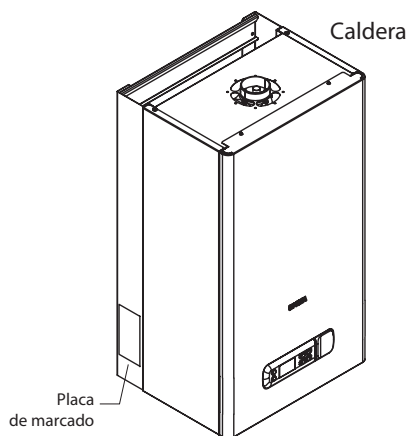
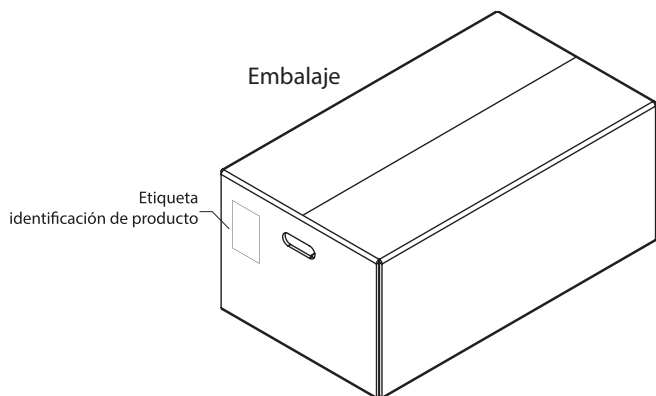
Características principales

Las calderas murales Prima Tec son generadores térmicos de alto rendimiento, de alimentación a gas, para producción de agua caliente para calefacción y para uso sanitario. Deben conectarse a una instalación de calefacción y a una de distribución de agua caliente sanitaria, compatible con sus prestaciones y su potencia. Siendo sus características principales las siguientes:

- Control electrónico de la modulación y funcionamiento general.
- Posibilidad de conversión para uso con radiadores o piso radiante.
- Válvula de gas modulante.
- Intercambiador (primario) de calor construido en cobre.
- Intercambiador (secundario) de calor construido en acero inoxidable.
- Quemadores de acero inoxidable, tipo multigas.
- Vaso de expansión cerrado.
- Bomba circuladora de 3 velocidades para el circuito de calefacción, con purgador automático de aire.
- Sensor de temperatura de contacto.
- Encendido electrónico automático con detección de llama por ionización.
- Control digital y diagnóstico de anomalías de funcionamiento por código.
- Manómetro en el circuito de calefacción.
- Dispositivo de seguridad para detección de anomalías de tiraje.
- Control de accionamiento de la bomba circuladora por sensor de falta de agua en el circuito de calefacción.
- Termostato de seguridad, con bloqueo de funcionamiento ante sobre temperaturas.
- Plantilla de montaje.
- Kit de conexiones para agua sanitaria, calefacción y gas. (compra opcional).
- Flujómetro, para la medición del caudal de agua fría sanitaria.
- Circuito de aspiración de aire y evacuación de humos herméticos con respecto al ambiente donde se encuentra instalada.

- Sistema de tiro forzado con ventilador incorporado para la evacuación de los gases de combustión.
- Conductos de aspiración de aire y evacuación de humos aprobados en longitudes de hasta 20 metros (conductos separados) o hasta 6 metros (conductos coaxiales).
- Función anti-congelamiento.

Identificación de la caldera



Datos técnicos

	Gas	Unidad	Metro	24
Potencia consumida PCS (máx.)	GN	Kcal/h	19.800	26.300
Consumo de gas (máx.)		m ³ /h	2,14	2,82
Potencia consumida PCS (min.)		Kcal/h	6.800	6.800
Consumo de gas (min.)		m ³ /h	0,77	0,77
Potencia entregada PCS (máx.)		Kcal/h	17.820	23.670
Presión de gas en colector (máx.)		mmCA	75	120
Presión de alimentación (máx.)		mmCA	180	
Rendimiento nominal (*)		%	90	
Potencia consumida PCS (máx.)	GL	Kcal/h	-	23.000
Consumo de gas (máx.)		m ³ /h	-	1,02
Potencia consumida PCS (min.)		Kcal/h	-	6.800
Consumo de gas (min.)		m ³ /h	-	0,32
Potencia entregada PCS (máx.)		Kcal/h	-	20.700
Presión de gas en colector (máx.)		mmCA	-	255
Presión de alimentación (máx.)		mmCA	280	
Rendimiento nominal (*)		%	90	
CALEFACCION				
Rango regulac. calefacción Radiadores	°C	30 - 85		
Rango regulac. calefacción piso radiante	°C	18 - 55		
Capacidad vaso de expansión	L	8		
Presión de carga vaso de expansión	bar / MPa	1 / 0,10		
Presión de trabajo (máx.)	bar / MPa	3 / 0,30		
AGUA SANITARIA				
Salida continua $\Delta t^{\circ} 20^{\circ}C$	GN	L/min	13	18
	GL		-	15
Presión Agua Sanitaria (máx.)	bar / MPa	4.5 / 0,45		
Rango regulac. Agua sanitaria	°C	30 - 60		
CARACTERISTICAS ELECTRICAS				
Tensión	V CA	220		
Frecuencia	Hz	50		
Potencia	W	150		
DIMENSIONES				
Alto	mm	700		
Ancho	mm	400		
Profundidad	mm	320		
Peso	kg	30		
Conexión Mandada/retorno Calefacción	BSP	G 3/4"		
Conexión Entrada/Salida Agua Sanitaria	BSP	G 1/2"		
Conexión Entrada Gas	BSP	G 3/4"		

(*)Expresado en función del poder calorífico inferior.

Panel de control y mandos

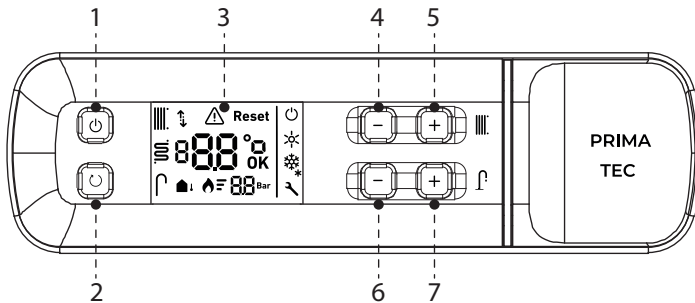
El panel de control y mandos muestra los ajustes relacionados con el sistema y permite acceder a los parámetros de configuración (reservados para el servicio técnico).

En funcionamiento normal se muestra en el display la temperatura de la mandada de calefacción a menos que haya una demanda en agua caliente sanitaria, en este caso se muestra la temperatura de la salida de agua caliente sanitaria.

El menú de configuración está organizado según una estructura de árbol multinivel.

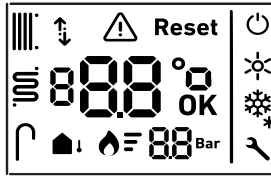
Para cada submenú se ha definido un nivel de acceso:

- Nivel de usuario siempre disponible.
- Nivel técnico accesible mediante combinación de botones.



1. Encendido - cambio de modo: Modifica el modo o estado de funcionamiento de la caldera (modo invierno, modo verano y stand by).
2. Reset: Restablece el estado de alarma.
3. Display LCD.
4. Disminuye el valor de la temperatura del agua de calefacción, cuando está en el menu técnico permite moverse dentro del mismo.
5. Incrementa el valor de la temperatura del agua de calefacción, cuando está en el menu técnico permite moverse dentro del mismo.
6. Disminuye el valor de la temperatura del agua caliente sanitaria, cuando está en el menu técnico permite moverse dentro del mismo.
7. Incrementa el valor de la temperatura del agua caliente sanitaria, cuando está en el menu técnico permite moverse dentro del mismo.

Leyenda display



	Indica que la calefacción por radiadores está activa, parpadea si a solicitud de calefacción por radiadores está en curso.
	Indica que la calefacción por piso radiante está activa, parpadea si la solicitud de calefacción por piso radiante está en curso.
	Demanda de agua caliente sanitaria activa, parpadea si la solicitud de agua caliente sanitaria está en curso.
	Indica la conexión de un dispositivo con protocolo de comunicación de calefacción (OpenTherm).
Reset	Se enciende en presencia de alarmas que requieren intervención manual por parte del usuario.
	Indica el modo de funcionamiento de la caldera energizado en stand by.
	Indica el modo de funcionamiento de la caldera en verano.
	Indica el modo de funcionamiento de la caldera en invierno.
	Modo de funcionamiento de la caldera en anti-congelamiento.
	Recordatorio de servicio de mantenimiento.
	Indica la presión del equipo. (Disponible en calderas con transductor de presión)
	Indica la presencia de llama y la modulación del quemador (1 línea mínimo, 3 líneas máximo).
	Indica la conexión de una sonda externa.

Acceso al menú técnico

En el estado de reposo (modo stand by) y sin alertas en curso es posible acceder al menú técnico de modificación de parámetros.

2+5	Configuración para acceder al menú de parámetros con la caldera en modo stand by, presionando los pulsadores 4, 5, 6 y 7 se puede mover dentro de las distintos parámetros disponibles.
2+4	Configuración para acceder a los parámetros durante el funcionamiento de la caldera. Presionado los pulsadores 4, 5, 6 y 7 se puede mover dentro de los valores disponibles en el parámetro.

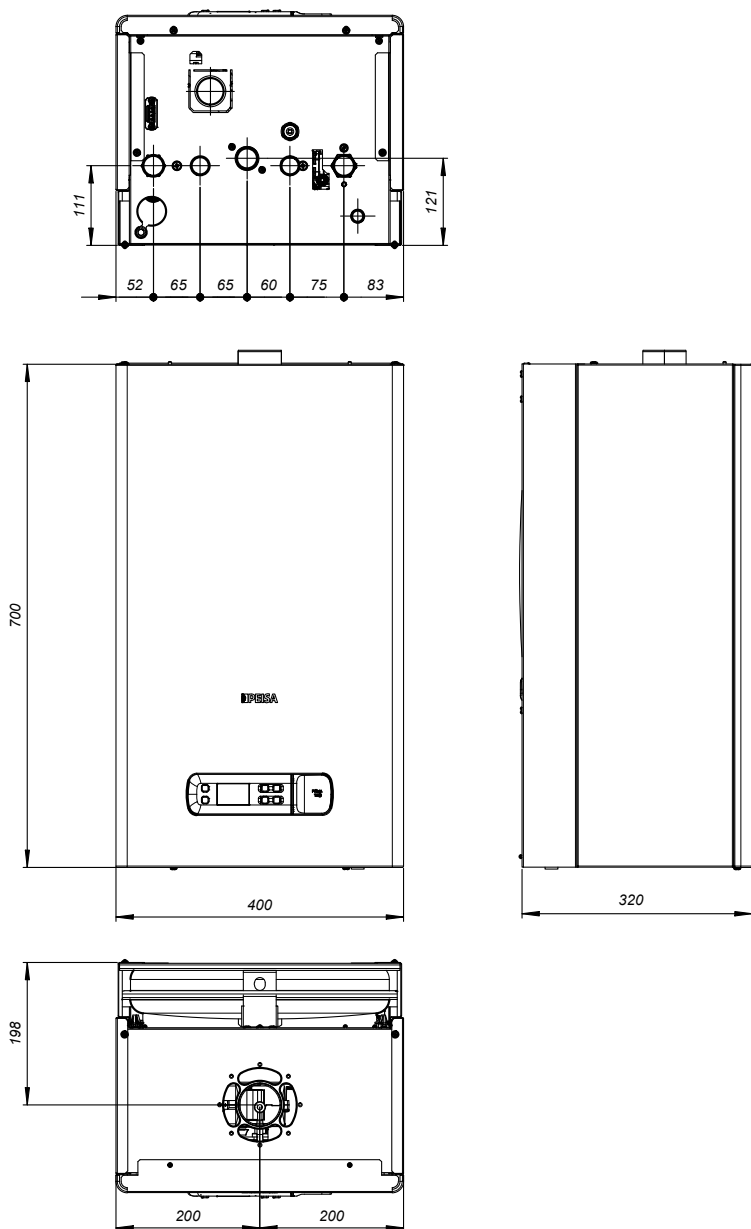
Parámetros del menú técnico

A continuación se muestra un resumen de la estructura de parámetros disponibles en el menú técnico de la caldera.

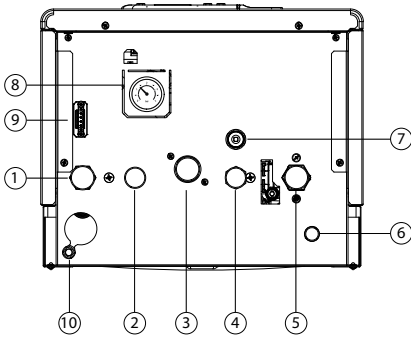
Es posible que parte de la información no esté disponible según el nivel de acceso, el estado de la caldera o la configuración del sistema.

P1	Activación de funcionamiento de sonda externa. 00: Desactivada 01: Activada Por defecto: 00
P2	Curva de compensación de sonda externa Rango de configuración: 1 a 12 (12 curvas en total) Por defecto: 01
P3	Temperatura de compensación de sonda externa. Rango de temperatura: 0 a 30 °C Por defecto: 0 °C
P4	Parámetro configuración de ciclos.
P5	Selección tipo de gas (Viene configurado de fábrica según modelo.) 00: GL 01: GN
P6	Tipo de sensor de presión de agua (<i>No modificable</i>).
P7	STipo de sensor de agua sanitaria (<i>No modificable</i>).
P8	Tipo de sensor de aire (<i>No modificable</i>).
P9	Activación de alerta de mantenimiento. 00: Desactivada 01: Activado Por defecto: 00

Dimensiones generales

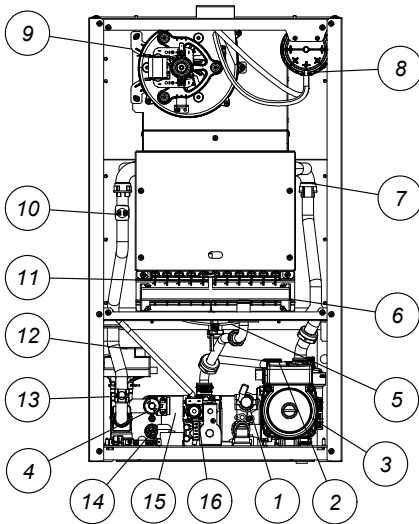


Conexiones



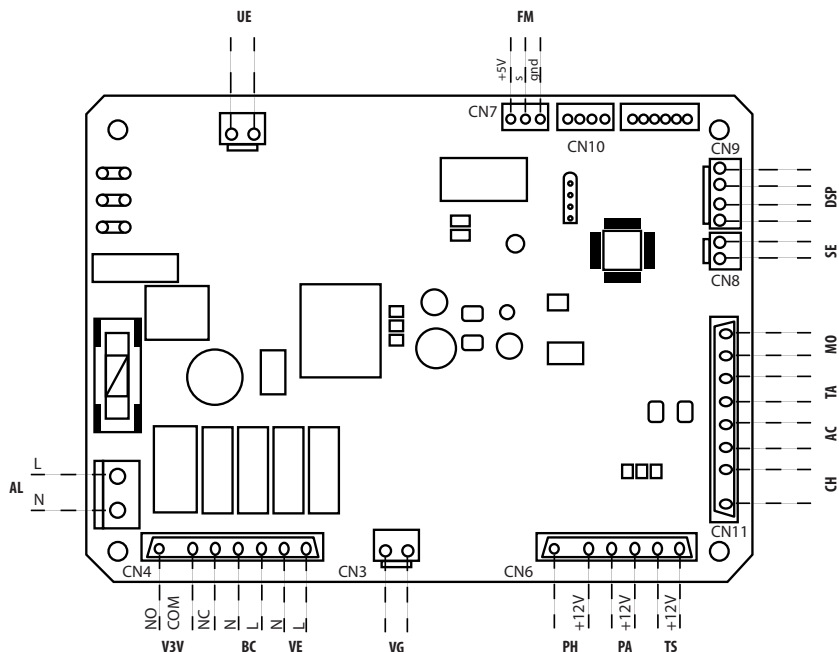
Referencias	
1	Mandada de calefacción
2	Salida agua caliente sanitaria
3	Entrada de gas
4	Entrada de agua fría sanitaria
5	Retorno de calefacción
6	Salida sobrepresión
7	Grifo de llenado
8	Manómetro
9	Bornera de accesorios termostatación
10	Cable de alimentación eléctrica

Componentes principales



Referencias	
1	Flujómetro
2	Válvula de seguridad 3 bar
3	Bomba circuladora
4	Presostato de agua calefacción
5	Vaso de expansión
6	Quemador
7	Intercambiador primario
8	Presostato de humos
9	Ventilador
10	Termostato de seguridad
11	Electrodo de encendido/ionizado
12	Motor válvula de 3 vías
13	Sensor temperatura calefacción
14	Sensor temperatura agua sanitaria
15	Intercambiador secundario
16	Válvula de gas

Esquema eléctrico



Componentes

AL	Alimentación	CH	Sensor temperatura calefacción
UE	Unidad de encendido	TS	Termostato de seguridad
FM	Flujómetro	PA	Presostato de agua
SE	Sonda externa	PH	Presostato de humos
MO	Modulador válvula de gas	VG	Válvula de gas
TA	Termostato de ambiente	VE	Ventilador
AC	Sensor de temperatura agua caliente	BC	Bomba circuladora
DSP	Display	V3V	Motor válvula de 3 vías

Dispositivos de control y seguridad

Las calderas Prima Tec están equipadas con los siguientes dispositivos de control y seguridad:

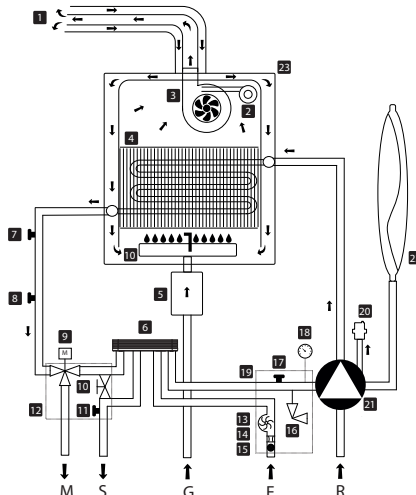
- Termostato de seguridad por sobretemperatura.
- Válvula seguridad por sobrepresión.
- Presostato de falta de agua de calefacción.
- Sensor de temperatura de agua sanitaria y de calefacción.
- Flujómetro.
- Electrodo detección de llama.



IMPORTANTE

NO PONER EN SERVICIO LA CALDERA SI LOS DISPOSITIVOS DE SEGURIDAD NO FUNCIONAN O FUERON MANIPULADOS. LA SUSTITUCIÓN DE LOS DISPOSITIVOS DE SEGURIDAD PUEDE SER REALIZADA ÚNICAMENTE POR EL PERSONAL CUALIFICADO, QUE UTILIZARÁ SOLAMENTE COMPONENTES ORIGINALES PEISA.

Esquema hidráulico y de combustión



1. Salida de humos / entrada de aire
2. Presostato de humos
3. Ventilador
4. Intercambiador primario
5. Válvula de gas
6. Intercambiador secundario
7. Termostato de seguridad
8. Sensor temperatura de calefacción
9. Válvula desviadora
10. Grifo de llenado
11. Sensor temperatura de agua sanitaria
12. Grupo de mandada
13. Flujómetro
14. Restrictor de caudal

15. Filtro de agua sanitaria
16. Válvula de seguridad 3 bar
17. Presostato de agua de calefacción
18. Manómetro
19. Grupo de retorno
20. Válvula de purga de aire
21. Bomba circuladora
22. Vaso de expansión
23. Cámara de combustión
- M. Mandada de calefacción
- S. Salida agua caliente sanitaria
- G. Entrada de gas
- E. Entrada de agua fría sanitaria
- R. Retorno de calefacción

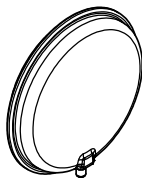
Vaso de expansión

El vaso de expansión utilizado en las calderas murales permite controlar las variaciones de volumen que sufre la masa de agua contenida en el circuito de calefacción, manteniendo la presión constante en el circuito primario. A continuación, las características técnicas del mismo:

Volumen nominal	l	8
Presión de precarga	bar	1 ± 20%
Presión máxima de trabajo	bar	3
Temperatura máxima de trabajo	°C	90
Contenido máximo de agua de la instalación	l	104 (*)
		232 (**)

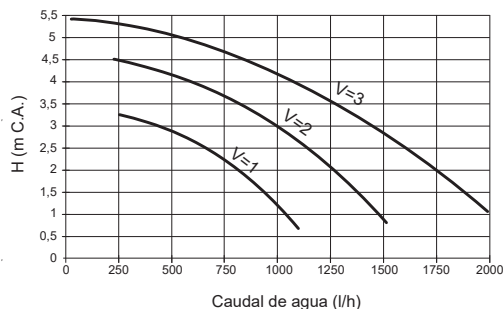
* Circuitos de alta temperatura

** Circuitos de baja temperatura



Bomba circuladora

La caldera está equipada con una bomba circuladora de tres velocidades de alta eficiencia cuyas prestaciones están especificadas en el gráfico a continuación, que contiene la curva de caudal/presión útil a disposición de la instalación de calefacción:



3. INSTALACIÓN

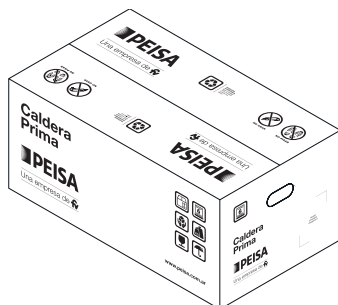


IMPORTANTE

LA INSTALACIÓN DEBE SER REALIZADA POR UN INSTALADOR MATRICULADO Y DE ACUERDO CON LO ESTABLECIDO EN LAS DISPOSICIONES Y NORMAS MÍNIMAS PARA LA EJECUCIÓN DE INSTALACIONES DE GAS. LA CALDERA DEBE CONECTARSE A UNA INSTALACIÓN DE CALEFACCIÓN DIMENSIONADA DE ACUERDO A SUS PRESTACIONES Y A SU POTENCIA.

Recepción del producto

La caldera Prima Tec se entrega en un único bulto formado por un embalaje de cartón.



Incluido dentro del embalaje contiene el siguiente material:

- Caldera.
- Manual de usuario.
- Manual de instalación, mantenimiento y certificado de garantía.
- Plantilla para el montaje de la caldera.
- Bolsa con tarugos y escarpas de fijación.

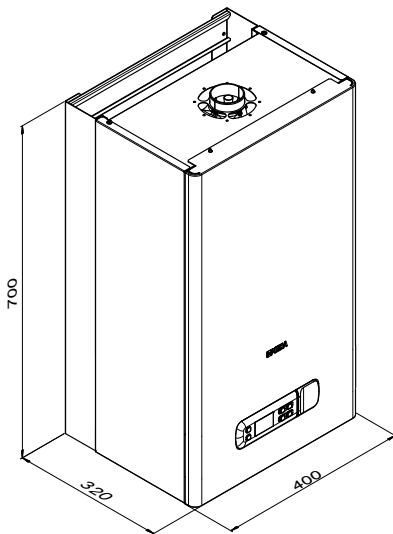


IMPORTANTE

EL MANUAL DE INSTALACIÓN, USO Y MANTENIMIENTO FORMAN PARTE DE LA CALDERA, SE RECOMIENDA SU USO Y CONSERVACIÓN DURANTE LA VIDA ÚTIL DEL PRODUCTO.

PEISA RECOMIENDA QUE DURANTE LA INSTALACIÓN SE TOMEN TODOS LOS RECAUDOS DE SEGURIDAD Y CUMPLIMIENTO DE NORMATIVA VIGENTE. SE RECOMIENDA EL USO DE ELEMENTOS DE PROTECCIÓN PERSONAL A FIN DE EVITAR POSIBLES LESIONES DURANTE LA MISMA.

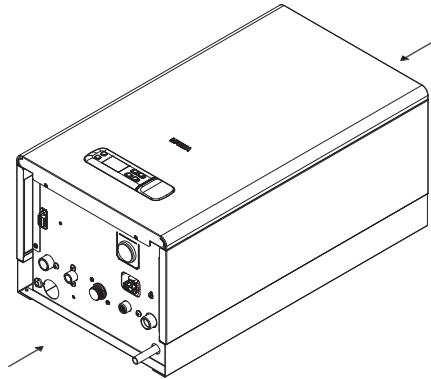
Dimensiones y peso



Modelo	24	Metro	Kg
Peso	30		

Traslado y manipulación de la caldera

Una vez retirado el embalaje, la caldera se manipula manualmente tomándola de los lugares indicados a continuación:



Instalación nueva o reemplazo de caldera existente



IMPORTANTE

CUANDO SE INSTALEN CALDERAS PRIMA TEC EN INSTALACIONES NUEVAS O EXISTENTES PEISA RECOMIENDA LO SIGUIENTE:

- Que la instalación eléctrica haya sido ejecutada conforme a las normas específicas y por personal calificado.
- Que la instalación esté conforme a normativa vigente.
- Que el vaso de expansión garantice la total absorción de la dilatación del contenido de la instalación.
- Que el caudal y la presión de la bomba sean adecuados para las características de la instalación.
- Que la instalación esté limpia de lodos o sedimentos, purgada y que sea estanca.

Local de instalación y distancias mínimas

El local donde se instale la caldera debe cumplir con las disposiciones de ENARGAS, provinciales y municipales.

La caldera Prima Tec fue diseñada para ser instalada en interiores o espacios semicubiertos protegida de agentes climáticos; no es apta para uso en exteriores.

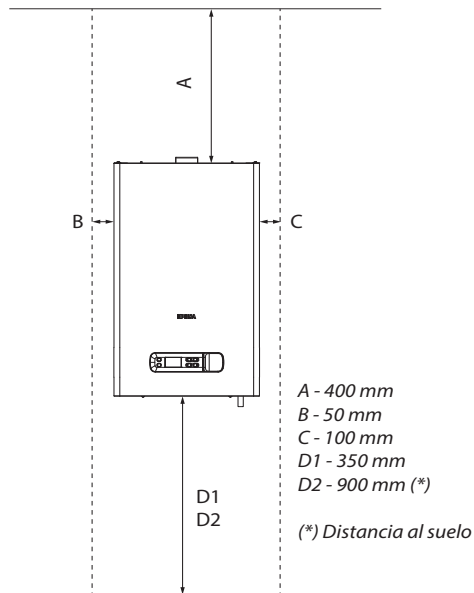
Debe ser instalada en una pared fija para impedir el acceso a las partes eléctricas con tensión a través de la abertura posterior de la estructura.

Cuando se trate de calderas que funcionen con gas licuado (GL) no podrán instalarse en subsuelos.



IMPORTANTE

PARA PERMITIR REALIZAR LAS OPERACIONES DE MANTENIMIENTO, ES RECOMENDABLE RESPETAR DISTANCIAS MÍNIMAS EN LA INSTALACIÓN PROPORCIONADAS EN ESTE MANUAL DE INSTALACIÓN.



ATENCIÓN

ES RECOMENDABLE INSTALAR EN EL LOCAL DONDE SE UBICARÁ LA CALDERA UN DETECTOR DE GAS Y MONÓXIDO DE CARBONO PEISA.

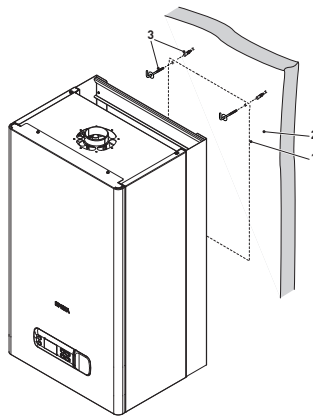


PROHIBIDO

LIBERAR AL MEDIO AMBIENTE Y DEJAR AL ALCANCE DE LOS NIÑOS EL MATERIAL DEL EMBALAJE. DEBERÁ ELIMINARSE DE ACUERDO CON EL TIPO DE MATERIAL DEL EMBALAJE Y LAS DISPOSICIONES DE LA LEGISLACIÓN VIGENTE.

Montaje de la caldera

Junto con la caldera se provee una plantilla de cartón para facilitar su instalación. Fijar la plantilla, nivelada, en la ubicación elegida, y trazar la ubicación de las escarpas de colgado y de las conexiones.



1. Coloque la plantilla sobre la pared en la que desea montar la caldera.
2. Realice los agujeros e introduzca los tarugos y escarpas.
3. Cuelgue la caldera a las escarpas.

Accesorios hidráulicos para instalaciones

Para facilitar la instalación de las calderas y prolongar su vida útil PEISA ofrece los accesorios detallados a continuación. Los mismos se comercializan por separado de la caldera.

- Desfangador magnético.
- Kit de conexiones flexibles.
- Aditivo para instalaciones (solo para instalaciones de radiadores).

Limpieza de la instalación

Antes de instalar la caldera, ya sea en instalaciones nuevas o reemplazos en instalaciones existentes, es imprescindible limpiar en profundidad la instalación para eliminar lodos, escorias, impurezas, residuos de la instalación, etc.

En el caso de instalaciones existentes, antes de retirar la caldera a sustituir, se recomienda limpiar la cañería:

Vaciar el agua sucia de la instalación y lavarla una o varias veces con agua limpia. Si ya se hubiese retirado la caldera antigua o no estuviese disponible, sustitúyala por una bomba para hacer circular el agua por la instalación y siga los pasos anteriores. Una vez concluida la limpieza, antes de instalar la nueva caldera, se recomienda añadir al agua de la instalación aditivo PEISA para la protección contra la corrosión, la acumulación de depósitos y la instalación de un desfangador.

Tratamiento del agua de la instalación

Para el llenado y las reposiciones de la instalación es necesario utilizar agua con:

1. Aspecto: transparente.
2. pH: 6 a 8.
3. Dureza: < 25° f H (Grados franceses) equivalente a 250,0 mg CaCO₃/l de agua.

Si las características del agua difieren de las que se indican, se recomienda utilizar un filtro de seguridad en la cañería del agua para retener las impurezas, y un sistema de tratamiento químico de protección contra la posible formación de incrustaciones y corrosión, que podría comprometer el funcionamiento de la caldera.

Alimentación de gas



ATENCIÓN

LAS OPERACIONES QUE SE DESCRIBEN A CONTINUACIÓN DEBEN SER REALIZADAS **SOLO** POR PERSONAL HABILITADO.

Las calderas Prima Tec se comercializan para funcionamiento con gas natural (GN) o gas licuado (GL), según modelo. Se debe respetar el dimensionado de la tubería de alimentación de gas en función de la potencia consumida por la caldera y el tipo de gas, de acuerdo a normativa vigente. Antes de realizar la conexión, es necesario verificar:

- Que la tubería de gas esté libre de residuos que puedan comprometer el funcionamiento de la caldera. Se recomienda colocar un filtro.
- Que el tipo de gas y la presión del mismo se corresponda con el modelo de caldera. Ver placa de marcado en el equipo.
- La existencia de una válvula reglamentaria de corte de paso de gas a la caldera.

Antes de la puesta en marcha de la caldera, es necesario verificar:

- El control de la estanqueidad de la instalación de gas y sus conexiones.
- El purgado del aire de la tubería de gas. Con funcionamiento a gas licuado (GL) es absolutamente necesaria la instalación de un regulador.

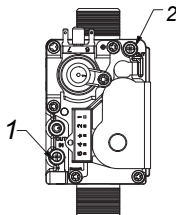
Control de la presión de gas

La caldera se entrega de fábrica regulada para el tipo de gas requerido; es conveniente verificar que el tipo y la presión del gas de alimentación sean los nominales.

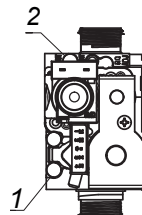
Presión alimentación [mm CA]	
Gas natural	180
Gas Licuado	280

La verificación de la presión de alimentación de gas debe realizarse con la caldera en funcionamiento. Deberá procederse mediante los siguientes pasos:

1. Aflojar el tornillo que se encuentra dentro de la toma de presión de entrada de gas (1).



Válvula de gas Siemens



Válvula de gas SIT

2. Insertar la sonda de un manómetro de presión diferencial que indique la presión en milímetros de columna de agua.
3. Encender la caldera configurando la temperatura de funcionamiento al máximo.

4. Una vez que el quemador alcance la potencia máxima, verificar que la presión coincida con los valores de la tabla de presión de alimentación.
5. Desmontar la sonda del manómetro y apretar el tornillo de la toma de presión.

En el caso que la presión sea mayor o menor a la nominal, se procederá a verificar la instalación de gas a la caldera a través de un gasista matriculado.

Cambio tipo de gas

Solo podrá realizarse el cambio de gas en equipos para los cuales PEISA haya desarrollado dicha alternativa.

Para la transformación de una caldera de gas natural a gas licuado o viceversa se deberá recurrir al Servicio Técnico de PEISA o a su Red de Distribuidores Oficiales, empleando repuestos originales.

La secuencia de operaciones a realizar es la siguiente:

1. Sustituir los picos inyectores en el quemador.
2. Regular la presión de gas en el quemador a través de la válvula de gas.
3. Controlar la presión en el colector.
4. Reemplazar la placa de marcado en el equipo.
5. Configurar la plaqueta electrónica según tipo de gas utilizado.

Conexión de agua sanitaria

La presión del agua fría sanitaria en la red debe estar comprendida entre 1 y 4,5 bar. En el caso de presiones superiores es indispensable la instalación de una válvula reductora de presión a la entrada de la caldera.

La dureza del agua condiciona la frecuencia de limpieza de los intercambiadores.

La presencia en el agua de residuos sólidos o impurezas (como en el caso de instalaciones nuevas) podría perjudicar el correcto funcionamiento de los componentes de la caldera.

Para llenar purgar el circuito de agua sanitaria, se debe:

1. Abrir la llave de paso del circuito de agua sanitaria (si la hay).
2. Abrir uno o varios grifos del agua caliente para llenar el circuito de agua sanitaria.

Una vez concluida la purga, volver a cerrar los grifos del agua caliente.

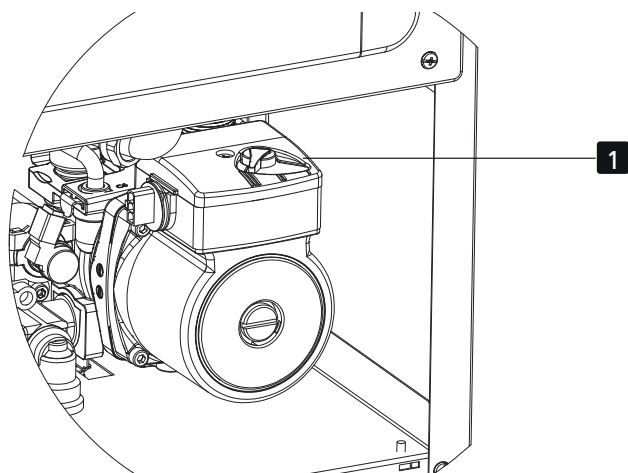
Conexión circuito de calefacción

Dado que durante el funcionamiento el agua contenida en la instalación de calefacción aumenta su presión, asegurarse que el valor máximo no supera la presión hidráulica máxima nominal de la caldera de 3 bar.

Conectar la salida de la válvula de seguridad de la caldera a un conducto de drenaje adecuado, a fin de evitar salpicaduras o acumulación de agua en caso de accionamiento de la misma.

Velocidad de la bomba

La bomba posee un selector (1) que permite reducir la velocidad para disminuir el eventual ruido causado por la circulación demasiado rápida del líquido en un circuito de calefacción pequeño. (ver gráfico característica de bomba circuladora).



ATENCIÓN

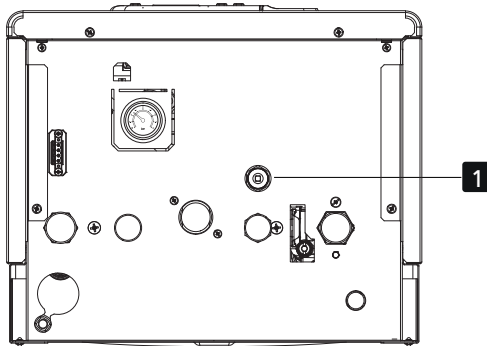
PARA EVITAR VIBRACIONES Y RUIDOS EN LA INSTALACIÓN SE DEBE EVITAR EL USO DE TUBERÍAS DE DIÁMETRO REDUCIDO Y EL EMPLEO DE CODOS DE PEQUEÑO RADIO Y REDUCCIONES DE SECCIÓN IMPORTANTES.



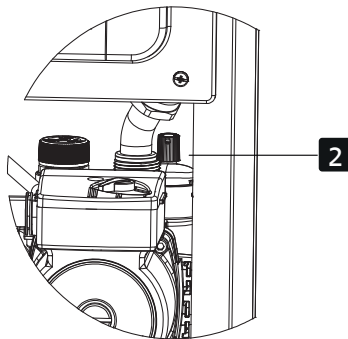
Llenado de la instalación

La operación debe ser efectuada, respetando la siguiente secuencia:

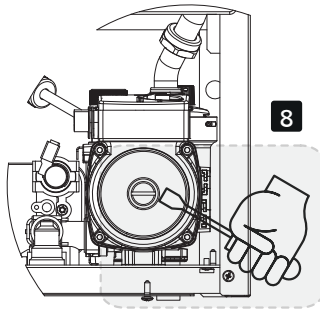
1. Girar la perilla de la válvula de llenado de la caldera (1).



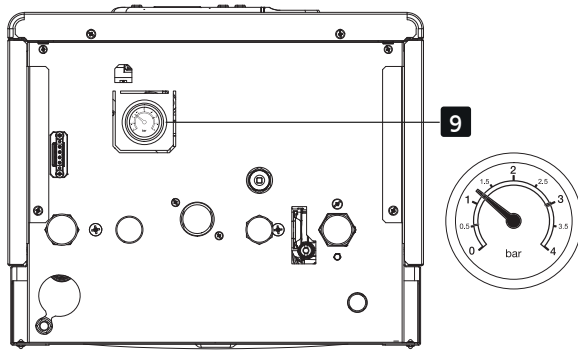
2. Abrir el grifo de purga de un radiador o de los colectores de piso radiante
3. Dejar salir el aire.
4. Cuando comience a salir agua por el grifo de purga, cerrarlo.
5. Repetir la operación en cada radiador.
6. Verificar que la válvula de purga automática ubicada en la bomba se encuentre abierta (tapón no ajustado)(2).



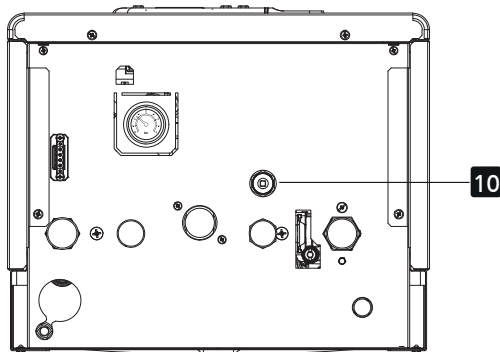
7. Aflojar el tornillo-tapón de la bomba, ubicado al frente de la misma y purgar el aire.
8. Eventualmente proceder al desbloqueo de la bomba, y asegurarse su correcto funcionamiento (8).



9. Controlar con el manómetro de la caldera que la presión se encuentre entre 1 y 1,5 bar (4).



10. Cerrar el grifo de llenado de la caldera.





ATENCIÓN

PROCURE CERRAR EL GRIFO DE LLENADO CORRECTAMENTE

Durante el funcionamiento, la presión de la instalación puede descender a valores inferiores a 0,5 bar; en este caso, abrir la válvula de llenado y reponer el nivel de presión inicial. Esta tarea no debe ser recurrente y es fundamental la importancia del circuito cerrado para la vida útil de los equipos, caso contrario llame al instalador.

Conductos de aspiración/evacuación de humos

Las calderas Prima Tec, son aptas para ser instaladas con conductos de aspiración/evacuación coaxiales o separados.

Las longitudes máximas admisibles para estos conductos son:

Salida horizontal

- Conductos coaxiales: 6 m
- Conductos separados: 20 m

Salida vertical

- Conductos coaxiales: 6 m (incluyendo terminal anti viento)
- Conductos separados: 20 m

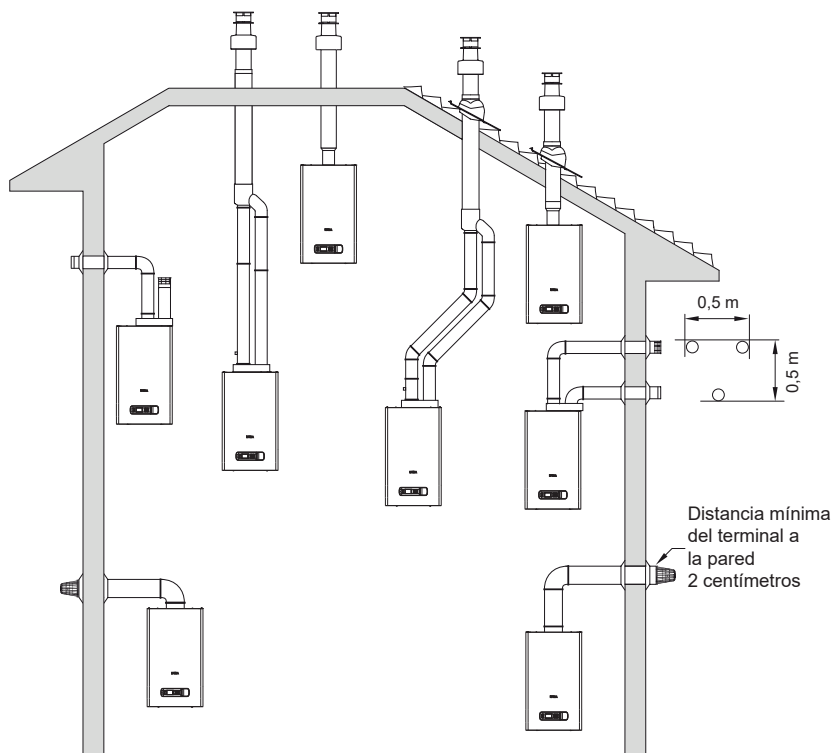
En el cálculo e instalación, deben tenerse en cuenta las siguientes consideraciones:

- Posibilidad de desviaciones con codos de 45° y/o 90° hasta un máximo de 3 codos adicionales (90°) o 6 codos adicionales (45°).
- El primer accesorio de vinculación entre la caldera y el conducto (codo o salida vertical) no debe computarse en el cálculo de pérdida de carga.
- Se acepta la instalación de 2 codos consecutivos (codo y contra codo).
- Los conductos y sus accesorios deben ser los específicos comercializados por PEISA.
- Estos kits se suministran por separado, con el fin de poder responder a las distintas soluciones de instalación.

Para más información, consultar las instrucciones de instalación incluidas en los kits.

Las calderas Prima Tec son del tipo cámara estanca, excepto con instalación del modelo cámara abierta, que toma aire del ambiente en el que se encuentra la caldera. También pueden ser instalados en nichos, con o sin puertas.

Tipos de salidas admitidas

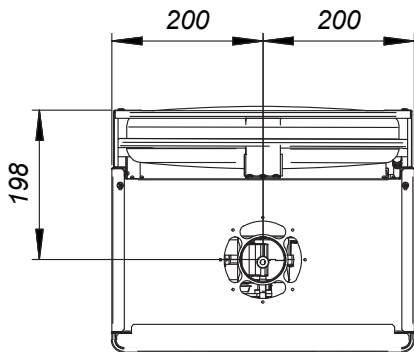


- Salida de humos concéntrica través de pared.
- Salida de humos por conductos separados. Los tubos pueden salir de la caldera independientemente, deben estar lo suficientemente cerca (hasta 50 cm) como para estar sometidas a condiciones de viento similares. El mínimo queda determinado por las posibilidades constructivas de los accesorios y la arquitectura de instalación.
- Salida de humos concéntrica a través del techo. Los tubos pueden salir de la caldera independientemente, pero las salidas deben ser concéntricas al atravesar la cubierta plana o inclinada.

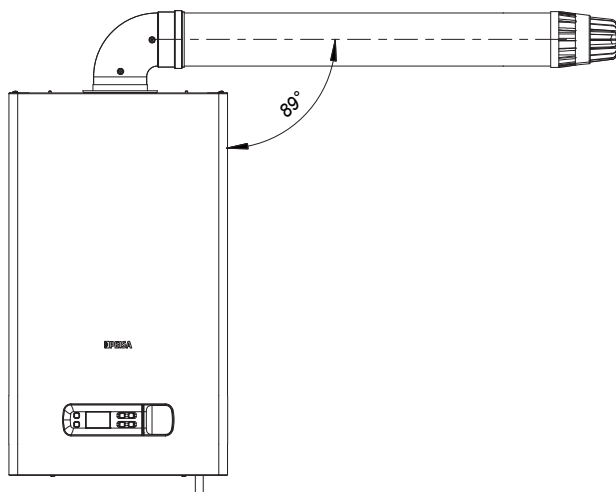


ATENCIÓN

KIT CODO Y TUBO COAXIAL 60/100 CON TERMINAL POSEE UNA PÉRDIDA DE CARGA DE 1 METRO. LAS SALIDAS VERTICALES (COAXIAL Ø60/100 Y Ø80/80) LA LONGITUD MÁXIMA INCLUYE EL TERMINAL.



Para salidas horizontales instalar los conductos con pendiente descendente hacia el exterior, de 1% como mínimo, para prevenir ingreso de agua de lluvia.

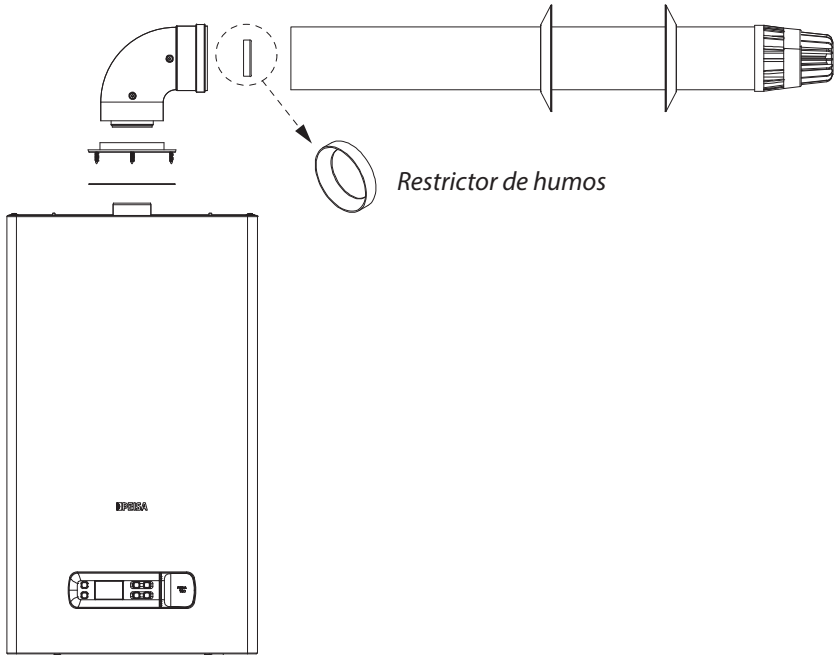


ATENCIÓN

PARA FACILITAR LA UNIÓN DE ACCESORIOS SE RECOMIENDA UTILIZAR UN LUBRICANTE A BASE DE SILICONA EN LA PARTE INFERIOR DE LOS O RINGS USADOS EN LA INSTALACIÓN DE LOS CONDUCTOS.

Ventilaciones coaxiales Ø 60/100

Para longitudes de conductos menores a 1 metro colocar el restrictor de humos dentro del codo de salida humos. El mismo queda posicionado a presión.



Accesorios para instalaciones coaxiales Ø60/100

Descripción	Referencia		
Codo instalación 90° Ø 60/100		Salida vertical Ø60/100	
Codo instalación 45° Ø 60/100		Extensión coaxial Ø60/100 L: 0,5 m L: 1 m	
Tubo c/ terminal antiviento salida vertical Ø60/100			

Pérdidas de carga - Longitudes equivalentes

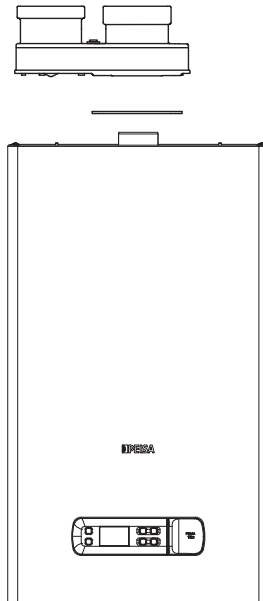
Las pérdidas de carga se expresan como equivalentes a metros de conducto lineal.

Descripción	Pérdida de carga
Codo instalación 90° Ø 60/100	1 m
Codo instalación 45° Ø 60/100	0,5 m

Los siguientes accesorios no generan pérdidas de carga en las instalaciones:

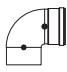
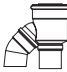

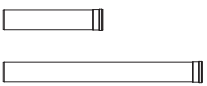
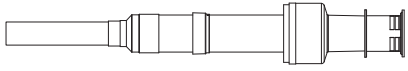
- Salida vertical desde la caldera
- Codo 90° salida desde la caldera Ø60/100
- Terminal antiviento salida vertical Ø60/100

Ventilaciones Ø 80 conductos divididos



El accesorio de conductos divididos con conexiones encastrables no debe ser considerado para el computo de pérdida de carga.

Accesorios para instalaciones conductos divididos Ø80

Descripción	Referencia		
Codo instalación 90° Ø80		Salida vertical conductos divididos Ø80	
Codo instalación 45° Ø80		Extensión Ø80 L: 0,5 m L: 1 m	
Tubo c/ terminal antiviento salida vertical Ø80			

Pérdidas de carga - Longitudes equivalentes

Las pérdidas de carga se expresan como equivalentes a metros de conducto lineal.

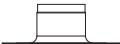

Descripción	Pérdida de carga
Codo instalación 90° Ø 80	1 m
Codo instalación 45° Ø 80	0,5 m

Los siguientes accesorios no generan pérdidas de carga en las instalaciones:

- Salida vertical conductos divididos desde la caldera
- Codo 90° salida desde la caldera Ø 80
- Terminal antiviento salida vertical Ø 80

Accesorios para instalaciones salidas verticales

PEISA ofrece accesorios para instalaciones donde las ventilaciones deben atravesar cubiertas planas o inclinadas para su instalación.

Descripción	Referencia
Salida cubierta plana	
Salida cubierta inclinada	

Alimentación



IMPORTANTE

LAS OPERACIONES QUE SE DESCRIBEN A CONTINUACIÓN DEBEN SER REALIZADAS **SOLO** POR PERSONAL HABILITADO.

La caldera incluye un cable de alimentación eléctrica, que se debe conectar a la red de 220V~50 Hz. En caso de sustitución, el recambio deberá pedirse a PEISA. Consideraciones:

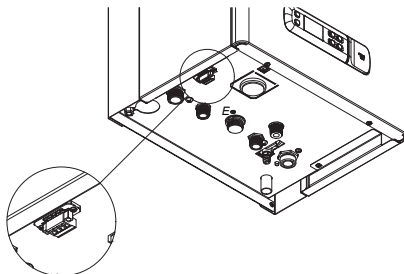
- El tomacorriente donde se conecte la ficha de la caldera debe estar accesible de cualquier punto de la caldera, no debiendo quedar en ningún caso tapado por esta.
- Deberá instalarse una llave termomagnética bipolar, de protección exclusiva para la caldera.
- Verificar que la sección de los cables de alimentación eléctrica sea la adecuada a la potencia eléctrica máxima absorbida por el equipo. No colocar extensiones, triples ni otros elementos intermedios entre la ficha de la caldera y el tomacorriente de la pared.

Accesorios de termoregulación

PEISA ofrece y recomienda la instalación de accesorios que mejoran la experiencia de uso de la caldera y el sistema de calefacción definido.

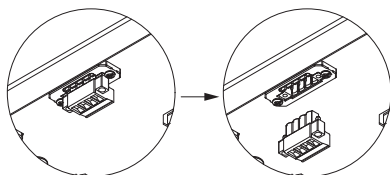
Bornera de conexiones

Para realizar la instalación de los accesorios de termoregulación disponibles es necesario conectar los mismos a la bornera en la parte inferior de la caldera.



Conecte los cables del componente a la bornera siguiendo las indicaciones del dispositivo a conectar.

La bornera es desacoplable, desajustando los dos tornillos con los que se encuentra vinculado al soporte plástico de la bornera:



Termostato de ambiente

PEISA recomienda la instalación de un termostato de ambiente por los siguientes motivos:

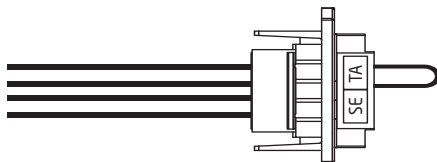
- Mayor confort en la vivienda a climatizar, debido a la facilidad de la regulación de la temperatura y su constancia en el tiempo.
- Mayor ahorro energético, debido a que el termostato apaga la caldera cuando la temperatura alcanzó los valores establecidos.



IMPORTANTE

EL CIRCUITO DEL TERMOSTATO DE AMBIENTE ES DE BAJO VOLTAJE, NO CONECTAR A TENSIÓN DE LÍNEA YA QUE PROVOCARÁ DAÑOS IRREPARABLES AL CIRCUITO ELECTRÓNICO DE LA CALDERA.

Para la conexión eléctrica del termostato de ambiente es necesario quitar el puente eléctrico en la bornera prevista en la parte inferior, de lado externo de la caldera y conectar allí los cables provenientes del termostato.



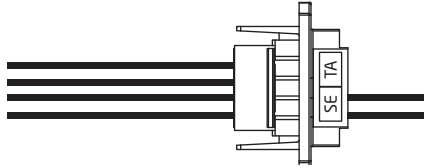
Sonda externa

La caldera está preparada para conectarse a una sonda de medición de la temperatura exterior y puede funcionar así por temperatura variable.

Esto significa que la temperatura de mandada de la caldera varía en función de la temperatura exterior de acuerdo con la curva climática seleccionada, de entre las que incluye el diagrama de curvas climáticas.

Para el montaje de la sonda externa por fuera del edificio siga las instrucciones incluidas en la sonda externa.

Para la conexión del accesorio se deben instalar los cables proveniente de la sonda externa a la bornera prevista en la parte inferior, de lado externo la caldera.



4. USO

Verificación preliminar

El primer encendido debe ser realizado por personal competente. Antes de poner en marcha la caldera, controlar lo siguiente:

- Que los datos de las redes de suministro (electricidad, agua, gas) correspondan a los de la placa de marcado.
- Los conductos de evacuación de humos y de aspiración de aire deben corresponder al producto instalado.
- Que se garanticen las condiciones de mantenimiento y accesibilidad en caso de que la caldera este dentro o entre muebles.
- La estanqueidad del sistema de suministro de gas.
- El caudal de combustible corresponda a los valores requerido para la caldera.
- Que el sistema de suministro de gas sea dimensionado para el caudal requerido por la caldera e que esté equipado con todos los dispositivos de seguridad y control prescritos por las normas vigentes.

Primer encendido

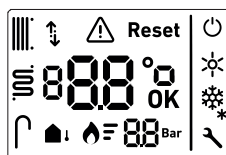
Durante el primer encendido controlar:

1. Que estén abiertas las válvulas de los radiadores o colectores del circuito de calefacción.
2. Que toda la instalación se encuentre llena de agua y purgada.
3. Que no haya pérdidas de agua ni de gas en la caldera o en la instalación.
4. Que el conexionado eléctrico sea el correcto y que el cable de tierra sea

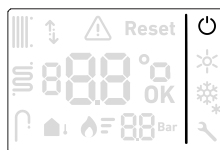
conectado a una buena instalación de puesta a tierra.

5. Que no haya líquidos o materiales inflamables en las inmediaciones de la caldera o del conducto de humos.
6. Que el conducto de humos se encuentre correctamente instalado y libre de obstrucciones.
7. Que el valor de presión y caudal de gas sea el requerido.
8. Que el valor de presión de la instalación de calefacción sea de entre 1 y 1.5 bar.

Al conectar la caldera a la red de alimentación eléctrica, la luz de fondo se enciende, luego todos los íconos y segmentos se encienden:



Posteriormente, la interfaz cambiará a la pantalla relacionada con el estado de stand by.

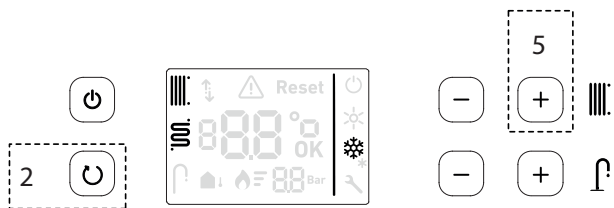


Selección del sistema de calefacción

La caldera Prima Tec permite seleccionar el sistema de calefacción entre:

- Alta temperatura - Radiadores
- Baja temperatura - Piso radiante

Para seleccionar el sistema de calefacción de su caldera presione simultáneamente las teclas 2 + 5:



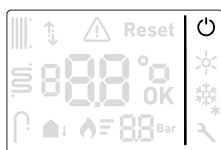
Una vez seleccionado el modo, luego de 3 segundos el parametro se confirma y se reestablece el funcionamiento.



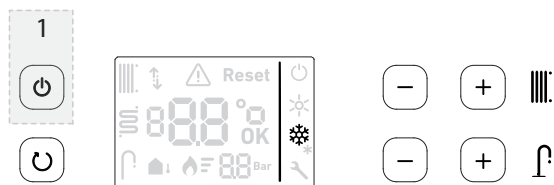
Modos de funcionamiento

Modo invierno

La caldera una vez conectada a la red de energía eléctrica queda energizada.



Presionando el botón 1 la caldera pasa al modo invierno.



Cuando la caldera está en modo "INVIERNO", trabaja para calentar tanto tu hogar como el agua que usas en la casa.

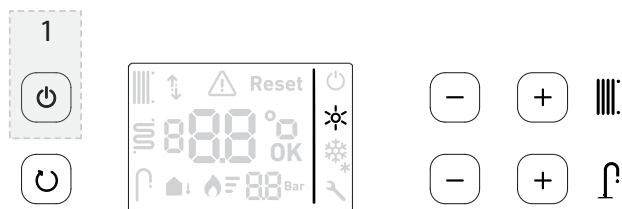
La caldera se enciende y, si tiene un termostato de ambiente, responderá cuando este pida calefacción. Primero, se activan las partes internas necesarias para que funcione de manera segura y comience a calentar.

La caldera ajusta automáticamente la potencia de la llama para alcanzar y mantener la temperatura que hayas seleccionado. Si la temperatura sube demasiado (más de 10°C por encima del valor elegido o llega a 90°C), la caldera se apaga por un momento y se enciende de nuevo después de al menos 1 minuto.

Si el termostato de ambiente detecta que el ambiente ha alcanzado la temperatura configurada, la caldera apaga la llama, pero la bomba que circula el agua sigue trabajando por 3 minutos más para repartir el calor y evitar que la caldera se sobrecaliente.

Si aparece una demanda de agua caliente sanitaria mientras la caldera está en modo de calefacción, esta pausa temporalmente la calefacción y se concentra en calentar el agua para que salga a la temperatura elegida. Cuando termina la demanda de agua caliente sanitaria, la caldera vuelve automáticamente al modo de calefacción.

Modo verano

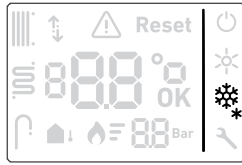


En este modo la caldera sólo funciona ante el requerimiento de agua caliente sanitaria, según lo descripto en el párrafo anterior.

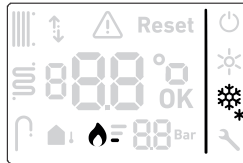
Modo anti congelamiento

La caldera Prima Tec posee una función automática que previene el anti-congelamiento.

Si estando la caldera fuera de uso, sin requerimiento de calefacción, o en el modo stand by, y el sensor de temperatura de calefacción registra una temperatura inferior a 8 °C, se enciende la bomba circuladora hasta que la temperatura sensada supere los 10 °C.




Si en lugar de ascender, la temperatura del agua baja, al llegar a los 5 °C, la caldera se enciende hasta llegar a los 30 °C. De esta manera se evitan fenómenos de congelamiento en el circuito de calefacción.




Para que la función anti-congelamiento funcione es necesario que la caldera permanezca conectada a la red eléctrica.

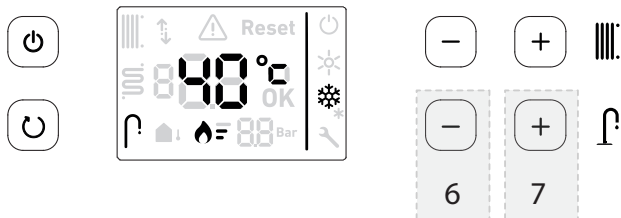
Regulación temperatura calefacción

La temperatura de calefacción se regula para disminuir con la tecla **4** y para aumentar la temperatura la tecla **5**. El icono en el display parpadeará durante la modificación .



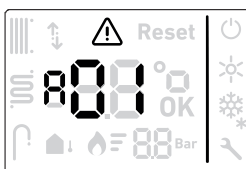
Regulación temperatura agua sanitaria

La temperatura de agua caliente sanitaria se regula para disminuir con la tecla **6** y para aumentar la temperatura la tecla **7**. El icono en el display parpadeará durante la modificación .

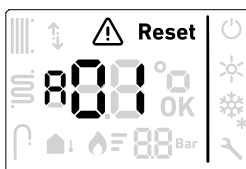


Alertas y anomalías de funcionamiento

En caso de anomalías en el funcionamiento de la caldera, esta realiza un auto-diagnóstico, informando mediante un código de lectura en el display de control, la anomalía detectada.



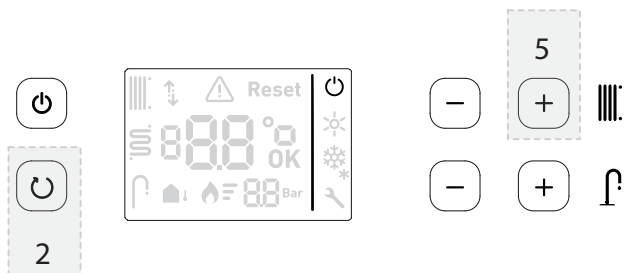
En caso de ser alertas de reposición manual el display indicará la acción de reiniciar la caldera para volverla al estado normal de funcionamiento.



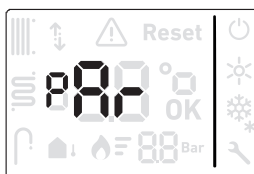
En el cuadro de códigos de anomalías encontrará que acciones tomar y una descripción de la misma para poder tomar acción.

Configuración sonda externa

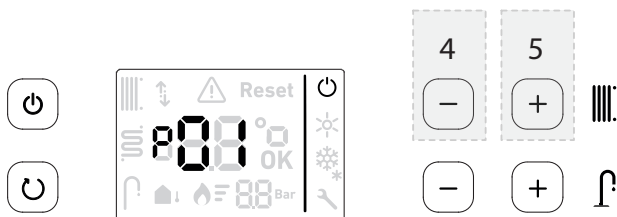
Estando la caldera energizada (conectada a la red 220v), en la condición apagado, presionar en simultáneo las teclas **2 + 5** para acceder al menú de parámetros técnicos de la sonda externa.



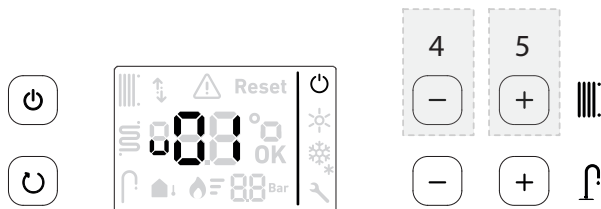
Una vez ingresado el menú indicará la siguiente pantalla:



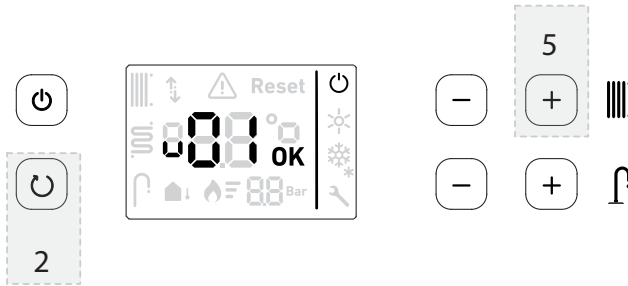
Presione las teclas **4** o **5** para recorrer los distintos parámetros del menú técnico y encontrar el que desea seleccionar.



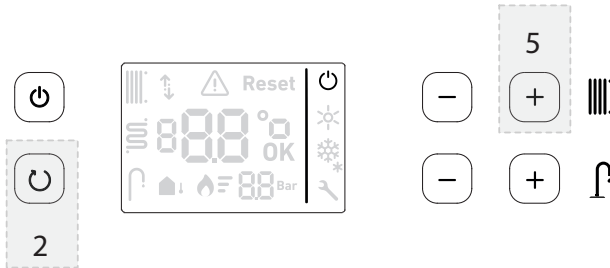
Para ingresar a las opciones del parámetro seleccionado presione **2 + 4**. El valor del parametro parpadeará mientras esta disponible para ajustar al deseado presionando las teclas **4** o **5** para recorrer los distintos valores disponibles en el mismo.



Una vez seleccionado el valor deseado presione **2+5** para guardar el valor deseado, el display mostrará que el ajuste se realizó correctamente mostrando el **OK** por 3 segundos.



Una vez guardado, automáticamente se vuelve al menú de parámetros. Para salir del menú técnico presionar las tecla **2 + 5** o saldrá automáticamente al cabo de 10 segundos.



Parámetros relacionados con el uso de la sonda externa:

P1: Parámetro de activación de sonda externa

00: Desactivado

01: Activado

Por defecto en 00.

P2: Selección de curva climática

Rango de 01 a 12, por defecto 01

P3: Ajuste del valor de corrección de la compensación de la temperatura exterior

Rango de 00°C a 30°C

Ejemplo de selección de curva climática:

Datos de diseño:

Temperatura exterior: 1°C

Temperatura de mandada utilizada : 80°C

Se puede seleccionar la curva climática $kn=11$, para el caso de la curva 11, el factor de cálculo es 3,2.

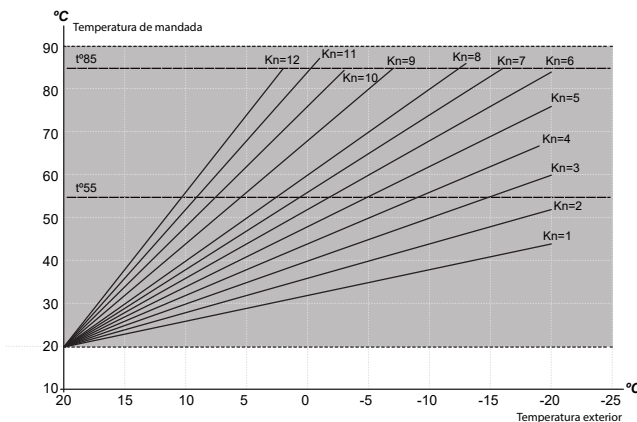
A medida que la temperatura exterior aumente, la caldera con la sonda conectada y activa comienza a reducir la temperatura de mandada buscando mantener la temperatura en relación al confort.

Según el gráfico mostrado anteriormente para temperaturas de 5°C la mandada será de 68°C, para 10°C la temperatura de mandada será de 52°C, 15°C será de 36°C.


A este valor, se le puede sumar una temperatura de compensación con el parámetro 3. Aumentando la temperatura de mandada en función del valor seleccionado (de 0°C a 30°C).

Curvas climáticas caldera

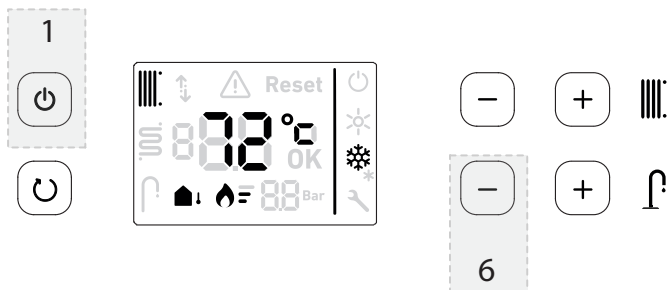
La selección de la curva climática se realiza con los datos de diseño de la instalación, "temperatura exterior y temperatura de mandada". Ingresando con estos valores se selecciona la curva (Kn) más próxima a la intersección de ambos.



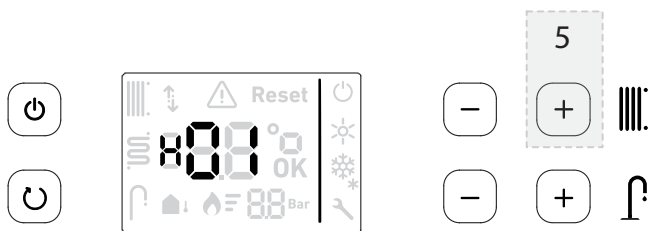
Visualizar estado y temperatura de sonda

Estando conectada y habilitada la sonda externa el display muestra encendido el ícono que indica su presencia .

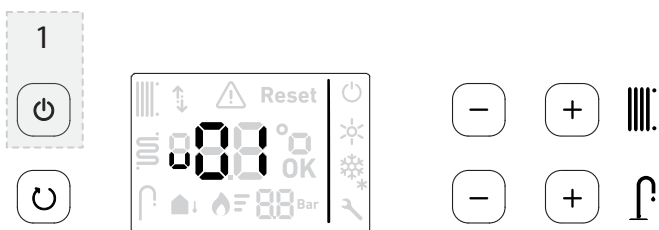
Bajo funcionamiento normal, caldera energizada (conectada a la red 220v), en condición de encendido presionar en simultaneo las teclas **1 + 6** para acceder al menú de visualización y el display comenzará a parpadear:



El display mostrará la indicación H1. Presionando la tecla **5**, se puede avanzar en el menú de parámetros H01,H02 y H03.



Una vez seleccionado el parámetro a visualizar (H01,H02 o H03), presionar la tecla **1** para visualizar.



H01: Estado sonda externa:

- 00: Sonda externa no conectada
- 01: Sonda externa funcionando correctamente

H02: Temperatura exterior:

- Muestra la temperatura exterior sensada y parpadeará mostrando la misma, en caso de ser negativa alterna mostrando el signo “-”.
- Si la sonda externa no está conectada o está fallando muestra “--”.
- H03: Parámetro reservado para mantenimiento., ver capítulo 5.

Cuadro de anomalías

Alerta	Código auto diagnóstico	Posible causa	Acción
Caldera no enciende	A0	Anomalía plaqueta electrónica	Contacte servicio técnico de PEISA.
	A1	Falta presión de agua	Abrir el grifo de llenado para presurizar el circuito de calefacción (pág. 25). Si la anomalía persiste o es recurrente contacte servicio técnico de PEISA.
	A2	Anomalía en el encendido o detección de llama	Presione la tecla reset, por al menos dos segundos. Verifique la llave de paso y alimentación de gas. Si la anomalía persiste o se repite, contacte al servicio técnico de PEISA.
		Falta de gas en el quemador	
	A3	Anomalía sensor de calefacción	Contacte servicio técnico de PEISA.
	A4	Anomalía sensor de agua caliente sanitaria	
	A5	Detección de llama con quemador apagado	

Alerta	Código auto diagnóstico	Posible causa	Acción
Caldera no enciende	A6	Anomalía en salida de humos	Presione la tecla reset, por al menos dos segundos, si la anomalía persiste o se repite, contacte al servicio técnico de PEISA.
	A9	Falso contacto eléctrico dispositivo seguridad o control	Contacte servicio técnico de PEISA.
	SE	Alerta mantenimiento	Llame a servicio de atención al cliente para realizar el mantenimiento y presione la tecla reset para que la caldera siga funcionando.
Caldera se apaga	A7	Sobretemperatura	Presione la tecla reset, por al menos dos segundos, si la anomalía persiste o se repite, contacte al servicio técnico de PEISA.

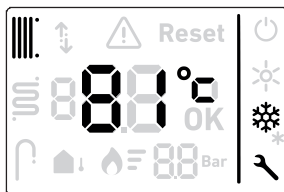
5. MANTENIMIENTO

Consideraciones generales

Para que la caldera funcione de manera correcta y eficiente, se recomienda que el usuario encargue a un técnico calificado para la realización de las tareas de mantenimiento, con frecuencia ANUAL.

Para tal fin, la caldera viene provista de una función de alerta que informa al usuario cuando es recomendable realizar el servicio de mantenimiento anual mencionado anteriormente, en función del tiempo transcurrido desde el último mantenimiento.

Antes del inicio del período invernal, para garantizar la seguridad, el buen funcionamiento y la duración de la caldera deberán ser las tareas de mantenimiento realizadas según las normativas vigentes, y por personal técnico especializado.



Parametro de visualización H3:

Ciclos de funcionamiento



IMPORTANTE

LAS OPERACIONES QUE SE DESCRIBEN A CONTINUACIÓN DEBEN SER REALIZADAS **SOLO** POR PERSONAL HABILITADO.

La caldera cuenta con la posibilidad de alertar el requerimiento de mantenimiento preventivo, en función de los ciclos de mantenimiento.

Si su caldera cuenta con el parámetro 9 activado (valor 00 - desactivado; valor 01-activado)

Se puede visualizar los ciclos de funcionamiento transcurridos ingresando al parámetro de visualización H3.

El contador de ciclos se indica en el display según la siguiente lógica:

Aumenta en 1 cada vez que se inicia un ciclo de caldera cada 50 veces.

Por ejemplo, cuando el ciclo de la caldera se inicia menos de 50 veces, se muestra como 00; Cuando el número de ciclos de caldera es ≥ 50 veces y < 100 veces, se muestra como 01; Cuando el número de ciclos de caldera es ≥ 100 veces y < 150 veces, se muestra como 02, y así sucesivamente.

Parametro de configuración de ciclos

Para configurar la cantidad de ciclos a los cuales desea que su caldera emita una alerta de requerimiento de mantenimiento

Rango de configuración: 0x01 ~ 0xff (hexadecimal).

El número máximo de arranques reales de la caldera es:

Valor de configuración * 50.

Por ejemplo, si se configura en 0x64 (hexadecimal), el número máximo de arranques de la caldera es:

$100 * 50 = 5000$ veces

Si el número máximo de arranques de la caldera es

$0xff (255) * 50 = 12750$ veces.

A continuación brindamos una tabla de referencia con valores sugeridos para configurar su alerta en función de ciclos de encendido considerando una base de encendidos de 5 ciclos diarios.

Esta información es estimada y de referencia para la configuración del valor y varía según el tipo de vivienda y uso que se le de al artefacto.

Valor configuración	Ciclos	años
25	1.850	1
48	3.600	2
6D	5.450	3
93	7.350	4

De esta forma la caldera encenderá la alerta de funcionamiento en función de un criterio de encendido de 5 veces por día durante 365 días.

Limpieza externa

Para limpiar la cubierta utilice un trapo humedecido en agua y jabón, o en un limpiador no abrasivo en caso de manchas resistentes.

Dejar secar completamente las superficies que han sido limpiadas antes de encender la caldera nuevamente.



SE PROHIBE EL USO DE ABRASIVOS

Limpieza interna

Contactar al servicio técnico especializado para realizar la limpieza y mantenimiento anual recomendado por PEISA.

6. GARANTÍA



IMPORTANTE

- ANTES DE PONER EN FUNCIONAMIENTO LA CALDERA, SUGERIMOS CONSULTAR EL MANUAL DE INSTRUCCIONES.
- PARA HACER USO DE ESTA GARANTÍA ES IMPRESCINDIBLE SIN PERJUICIO DEL CUMPLIMIENTO DE LOS REQUISITOS ESTIPULADOS EN LOS APARTADOS A) y B) SIGUIENTES.
- LA PRESENTACIÓN DE LA FACTURA DE COMPRA O EL CUPÓN CON LOS DATOS DE LA FECHA DE PUESTA EN MARCHA DEBIDAMENTE CONFORMADO POR PERSONAL TÉCNICO AUTORIZADO POR PEISA.

Condiciones de la garantía: Plazo

PEISA garantiza las calderas murales Prima Tec por el término de 5 años a partir de la fecha de venta indicada de la factura, y procederá a reparar sin cargo en el plazo fijado, exclusiva y únicamente por intermedio del servicio técnico autorizado.

Para que la garantía de 5 años sea efectiva, el producto deberá:

A) Haber sido correctamente registrado en la web de PEISA dentro de los 30 días de instalación o dentro de los 60 días de la fecha de compra, lo que ocurra primero; y

B) Contar con los mantenimientos preventivos anuales debidamente registrados, debiendo realizarse el primero de ellos como máximo a los 12 (doce) meses desde la puesta en marcha inicial o desde la fecha de la factura, y en forma anual siguientes. Los mantenimientos preventivos están a cargo del propietario y deben realizarse con Servicios Técnicos Autorizados por PEISA.

Para acordar su servicio preventivo anual, comuníquese con PEISA al 0810 222 7378. En caso de no realizarse el registro del producto en web de PEISA o de no realizarse los mantenimientos preventivos anuales, el plazo de garantía será de 24 meses a partir de la fecha de factura.

Cobertura

La garantía se limita a defectos de fabricación. Las eventuales sustituciones o reparaciones de partes de la caldera, no modifican la fecha de vencimiento de la garantía. Dentro de los términos establecidos, PEISA se compromete a reparar y sustituir gratuitamente las piezas defectuosas de fabricación a su exclusivo criterio. Las partes y componentes sustituidos en garantía quedarán en propiedad de PEISA.

La revisión de las calderas se realizará en el lugar donde se encuentre instalada, siempre y cuando se encuentre dentro del radio de acción del servicio técnico autorizado fijado en 60 km. De no ser posible su reparación en el lugar, la misma deberá ser enviada al servicio autorizado más próximo, con el cargo del cliente.

Dentro de los 30 días de la recepción de la solicitud de servicio técnico se procederá a la reparación amparada por la presente garantía.

Están excluidas de la presente garantía las fallas derivadas de:

- Equipos no instalados según las reglas del arte y con respeto a las leyes y reglamentación en vigencia.
- Deficiencia de caudal o anormalidad de las instalaciones hidráulicas y/o eléctricas.
- Incorrecto tratamiento del agua de alimentación, que deberá tener características físico – químicas tales que no produzcan incrustaciones o corrosiones.
- Tratamientos desincrustantes incorrectamente empleados.
- Corrientes parásitas.
- Mantenimiento inadecuado.
- Transporte inadecuado.
- Falta de realización de los servicios anuales de mantenimiento preventivo.

Responsabilidad

El personal autorizado de PEISA interviene sólo a título de asistencia técnica en relación con el usuario; el instalador es el responsable de las instalaciones que deberán respetar las prescripciones técnicas indicadas en el presente certificado y en el manual de instalación y uso del equipo.

Válido únicamente en el territorio de la República Argentina.

Fecha

Puesta en marcha

Firma

Técnico especializado

Número de serie

+54 11 4107-5200

info@peisa.com.ar

Asesoramiento a Profesionales

Av. del Libertador 6655

C1428ARJ Ciudad Autónoma de Buenos Aires,

Argentina

obras@peisa.com.ar

Servicio Técnico

0810-222-7378

www.peisa.com.ar/service

peisa.com.ar

 **PEISA**

Una empresa de **fv**
